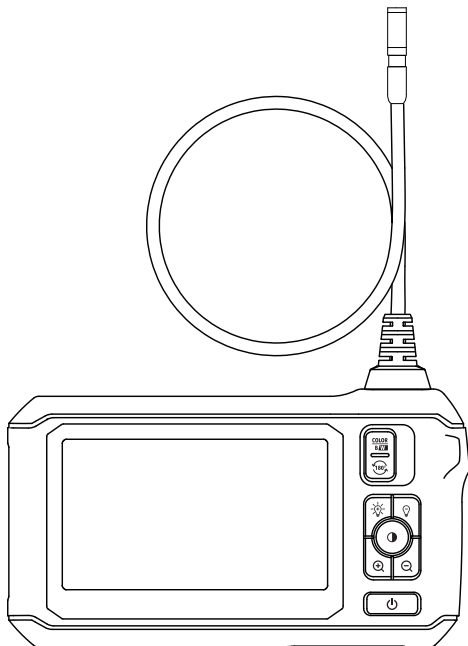


# KASUTUSJUHEND

ET EESTI

IC3430 INSPEKTSIOONIKAAMERA

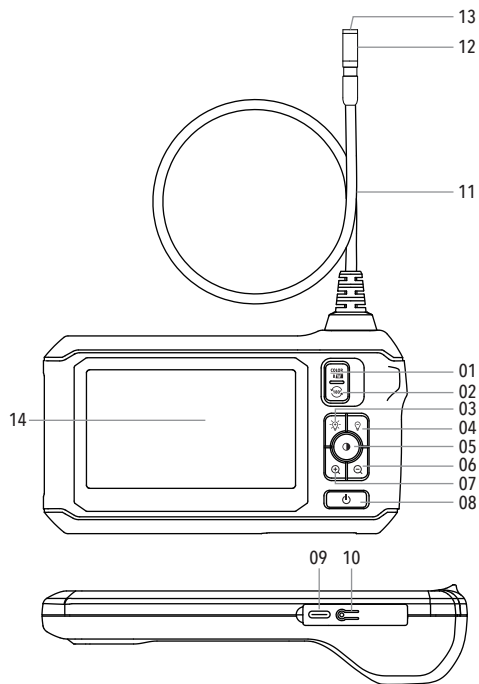


Juhend sinu  
keeles?

Kontrolli tagakaant



## ÜLEVAADE



## ■ SEADE

- 01 Pildi valik (mustvalge või väriline)
- 02 Pööra pilti
- 03 Suurenda valgust
- 04 Vähenda valgust
- 05 Kontrasti nupp
- 06 Vähenda suumi
- 07 Suurenda suumi
- 08 Seadme sisse-/väljalülitamine
- 09 Laadimispistik (USB tüüp C)
- 10 Lähtestusnupp / aku indikaator
- 11 Painduv vars
- 12 Kaamera
- 13 LED-tuled
- 14 Ekraan



## OHUTUS

---

Palun lugege seadmega kaasas olevat eraldi ohutusjuhendit.

See toode on inspeksioonikaamera tööstuslikuks ja ehituslikuks kasutamiseks. See ei ole mõeldud meditsiiniliseks kasutamiseks ega inimeste uurimiseks.

Ärge lööge kaamerat ega tõmmake kaamerat või painduvat vart jõuliselt.

Kasutades seadet teravate servadega keskkonnas, olge ettevaatlik, et kaamera või painduva varre veekindel kaitsekiht ei saaks kriimustada.

See inspeksioonikaamera ei ole kuumakindel. Mootori või masina sisemust kontrollides veenduge, et temperatuur oleks tööpiirides (vt TEHNILISED ANDMED).

Kui seadet ei kasutata, veenduge, et objektiiiv ja põhiseade oleksid puhtad ja kuivad.

Vältige kokkupuudet söövitavate ja ohtlike ainetega, nagu õli, bensiin, happed jne.

## ESMAKORDNE KASUTAMINE

---

- Eemaldage kõik kaitsekiled.
- Lugege kasutusjuhendit. Selle kasutusjuhendi saab alla laadida mitmes keeles, kasutades selle dokumendi lõpus olevaid QR-koode.
- See mõõtevahend on tehases kalibreeritud vastavalt määratud täpsusele (vt TEHNILISED ANDMED). Soovitatav on enne esmakordset kasutamist ja edaspidi regulaarselt kontrollida täpsust.

## AKU

---

See seade töötab liitiumioonakuga (vt TEHNILISED ANDMED). Veenduge, et kaasasolev aku oleks täielikult laetud.

Akut saab laadida ainult 5V - 1A laadijaga, millel on USB Type C pistik. Ühendage laadija laadimispiistikusse [09]. Laadimise ajal on aku indikaator [10] punane. Täislaetuna on aku indikaator [10] roheline.

Toode ei toeta kiirlaadimist.

## KASUTAMINE

---

### ■ TAVAKASUTUS

---

- Lülitage seade sisse, hoides toitenuppu [08] all 3 sekundit, ja kontrollige, kas ekraan [14] ja LED-tuled [15] süttivad.



- Libistage painduv vars [11] koos kaameraga [12] torusse, mootorisse, masinasse, seinasse... Liigutage painduvat vart [11] koos kaameraga [12], kuni näete ekraanil [14] objekti või kohta, mida soovite uurida.
- Pärast inspektsiooni lõpetamist eemaldage painduv vars [11] koos kaameraga [12] täielikult torust, mootorist, masinast või seinast...
- Lülitage seade välja, hoides toitenuppu [8] all 3 sekundit.

#### ■ PARANDA PILTI

---

- Vajutage pildivalijat [01], et vahetada mustvalge ja värvilise pildi vahel. Mustvalged pildid võivad parandada nähtavust pimedates tingimustes.
- Vajutage nuppu "pööra pilti" [02], et pöörata pilti 180°, kui ekraanil [14] olev pilt on tagurpidi.
- LED-tulede [13] heledust saab suurendada, vajutades nupule "suurenda valgust" [03]. LED-tulede [13] valgusvoog suureneb järk-järgult: 0% > 60% > 80% > 100%.
- LED-tulede [13] heledust saab vähendada, vajutades nupule "vähenda valgust" [04]. LED-tulede [13] valgusvoog väheneb järk-järgult: 100% > 80% > 60% > 0%.
- Vajutage kontrastinuppu [05], et muuta kuvatava pildi kontrasti. Saate valida Normaalne, Vähendatud või Suurendatud kontrasti vahel.

- Pärast objekti suurendamist pildil saab selle taastada normaalsuurusesse. Kasutage nuppu "vähenda suumi" [06], et vähendada suurendust järk-järgult:  $2x > 1,5x > 1x$ .
- Kui soovite objekti pildil suurendada, kasutage nuppu "suurenda suumi" [07], et suurendada suurendust järk-järgult:  $1x > 1,5x > 2x$ .

#### ■ KKK

---

Mida teha, kui ekraanil olev pilt on viivitusena? Palun kontrollige, kas seadmel on piisavalt voolu, või taaskäivitage seade.

Mida teha, kui pilt ei ole terav? Optimaalne kaugus kaamera ja objekti vahel on 2–10 cm. Palun muutke kaugust või puhastage kaamera objektiiv puhta alkoholilapiga.

Mida teha, kui kaamera on kuum? On normaalne, et kaamera soojeneb, eriti kui LED-tuled [13] töötavad maksimaalse heledusega. See ei mõjuta seadme normaalset kasutamist ega tööga.

#### ■ TARVIKUD

---

Selle seadmega on kaasas järgmised standardsed tarvikud. Nende kasutamiseks järgige allpool toodud paigaldusjuhiseid.





Kinnitusseade



Konks

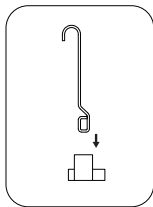


Magnet

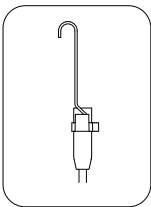


Peegel

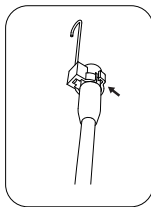
### Paigalduskeem



1



2



3

### ■ HOIDMINE JA HOOLDUS

Ärge kasutage seda tööriista otsese päikesevalguse käes ega jätke seda lubatud töötemperatuurist väljapoole jäävatesse temperatuuridesse (vt TEHNILISED ANDMED).

Ärge hoidke tööriista otsese päikesevalguse käes ega jätke seda lubatud hoiutemperatuurist väljapoole jäävatesse temperatuuridesse (vt TEHNILISED ANDMED).

Eemaldage enne hoiustamist tööriistalt niiskus pehme ja kuiva lapiga.

Pikaajalise hoiustamise korral (ilma kasutamiset) soovime akut täielikult laadida iga 3 kuu tagant.

Väliseid plastikosasid võib puhastada niiske lapiga. Kuigi need osad on lahustikindlad, ärge kunagi kasutage lahusteid.

Ärge visake seda toodet olmeprügi hulka.

## TEHNILISED ANDMED

MUDEL	IC3430
Goosenecki pikkus	5m
Kaamera läbimõõt	8mm
Kaamera resolutsioon	1920 x 1080
Vaatenurk	70°
Fookuskaugus	20-100mm
Abivalgustus	8 reguleeritavat LED-i
Ekraani tüüp	4,3-tolline värviline ekraan
Laadimispesa	Type-C
Aku	2000mAh
Akulaadimise aeg	3 tundi
Töötamistemperatuur	-25°C - +45°C
Kaamera temperatuur	-25°C - +80°C

CE

### VASTAVUSDEKLARATSIOON

Futech (Belgia) kinnitab omal vastutusel, et see seade:

- IC3430 INSPEKTSIOONIKAAMERA

vastab standarditele

- EN 61000-6-4: 2019

- EN 61000-6-2: 2019

Vastab EMC direktiivile

2014/30/EL

Lier, Belgia,  
30. märts 2023  
Patrick Waüters



Võimalikud trükkvead on reserveeritud. Kasutatud pildid on illustriativsed. Kõik omadused, funktsionaalsus ja muud tootespetsifikatsioonid võivad muutuda ilma ette teatamata või kohustuseta.





# KASUTUSJUHEND

teistes keeltes:



DA DANSK



DE DEUTSCH



ES ESPAÑOL



ET EESTI KEEL



FI SUOMEN KIELI



FR FRANÇAIS



IS ÍSLENSKA



IT ITALIANO



NL NEDERLANDS



NO NORSK



PT PORTUGUÊS



SL SLOVENŠČINA



SV SVENSKA



Facebook  
@futechtools



LinkedIn  
futechtools



World Wide Web  
futech-easy.com



YouTube  
@futechtools